

# 上海悦盾电子科技有限公司

## 产品规格书

客户名称: \_\_\_\_\_

产品名称: YTV-150W-024SASM \_\_\_\_\_

设计人员: 悦盾开发团队 \_\_\_\_\_

文档版本: V1.0 \_\_\_\_\_

客户授权签字

客户授权签字		

上海悦盾电子科技有限公司

地址: 上海市松江区高技路655号3号楼

网站: [www.youton-power.com](http://www.youton-power.com)

电话: 021-37698212

## 1. 产品概述

此规格书定义了一款 150W 恒压 DALI 调光驱动电源的性能参数.

主要性能:

- 24.0VDC 恒压输出
- 高效率: 89%典型值@230Vac 满载
- 高功率因数: 0.98 典型值@230Vac 满载
- 支持 DALI2 调光, 最小支持 1%调光
- 调光范围 0-100%, 支持关断功能
- 全程调光无频闪设计
- 多种保护功能: SCP, OCP, OTP
- 具备国内 CCC 资格认证



SMPS适配器(壁挂式)

SMPS适配器(台式机)

裸板电源

SMPS电源(带外壳)

其他

## 2. 基本电气性能

### 2.1.1. 输入电气性能

#### 2.1.2. 输入电压/输入频率

输入电压范围: 200Vac~240Vac, 单相市电

输入	最小值	典型值	最大值
输入电压	200Vac	230Vac	240Vac
输入频率	47Hz	50Hz	63Hz

#### 2.1.3. 输入电流

1.0A max. @ 230Vac 输入, 满载输出, 25°C

**2.1.4. 功率因素 PF**

测试项目	最小值	典型值	测试环境
功率因数PF	0.96	0.98	230Vac, 满载输出, 25°C

**2.1.5. 总谐波失真 THD**

测试项目	典型值	最大值	测试环境
总谐波失真THD	8%	<15%	230Vac, 满载输出, 25°C

**2.1.6. 效率**

测试项目	最小值	典型值	测试环境
效率	88%	89%	230Vac, 满载输出, 25°C

**2.2. 输出电气特性**
**2.2.1. 静态输出特性**

主路输出	最小值	典型值	最大值
主路输出电压	23.5V	24.0V	24.5V
主路输出电流	0A		6.25A
主路输出功率			150W

**2.2.2. 输出电压纹波&噪声**

输出无频闪设计;

输出电压纹波&噪声: < ±2% @230Vac, 满载输出, 25°C, 20M 示波器带宽.

**2.2.3. 输出电压精度**

输出电压精度: ±2% @230Vac, 满载输出, 25°C

线性&负载调整率: ±2% @230Vac, 满载输出, 25°C

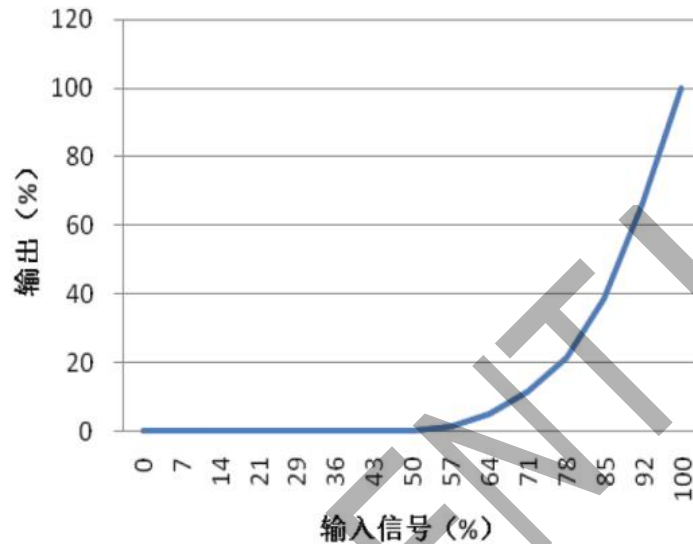
**2.2.4. 开机延迟时间**

1.0s max. @230Vac, 满载输出, 25°C

### 2.3. DALI2 调光功能

支持 DALI2 标准协议 IEC62386；支持调光深度最低为 1.0%。

#### DALI调光曲线



### 2.4. 电源保护功能

#### 2.4.1. 输出短路保护

当电源输出发生短路故障时，驱动电源会进入自动打嗝模式(Hiccup Mode)；

只有当输出短路故障移除后，驱动电源才能恢复到正常工作状态。

#### 2.4.2. 输出过流保护

当输出电流达到7.0A左右时，驱动电源会发生过流保护；只有当输出过流故障移除后，驱动电源才能恢复到正常工作状态。

#### 2.4.3. 过温保护

当电源工作环境温度达到 $70 \pm 5^{\circ}\text{C}$ 左右时，驱动电源会进入过温保护，输出电流下降为0A电源关断；

只有当过温保护故障移除后，驱动电源才能恢复到正常工作状态。

### 3. 机械部分

#### 3.1. 外部机构尺寸

外部机构尺寸： 240 x 45 x 33.7mm (长 x 宽 x 高).

#### 输入防水线材：

L：棕色Brown； N：蓝色Blue； G：黄绿色Y/G；

60227 IEC 53(RVV), 3\*1.0mm<sup>2</sup>, 300±10mm, 线材末端10mm搪锡.

#### 输出防水线材：

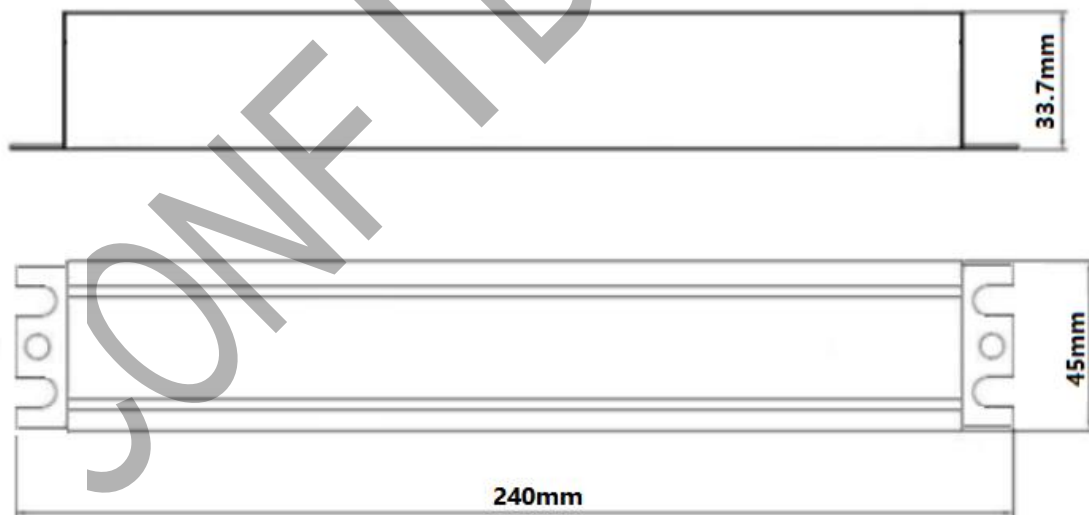
LED+：棕色Brown； LED-：蓝色Blue；

60227 IEC 53(RVV), 2\*1.0mm<sup>2</sup>, 300±10mm, 线材末端10mm搪锡.

#### 调光线材：

DA+：红色Red； DA-：黑色Black；

60227 IEC 53(RVV), 2\*0.5mm<sup>2</sup>, 270±10mm, 线材末端10mm搪锡.



#### 4. 工作环境

驱动电源须工作在如下规定的温度&湿度环境下，才能保证正常工作且不发生损坏。

##### 4.1. 工作温度&湿度

-30°C to +45°C @输入电压230Vac;

10% RH to 85% RH

##### 4.2. 储存温度&湿度

-40°C to +85°C

5% RH to 95% RH

##### 4.3. 防水等级

IP65

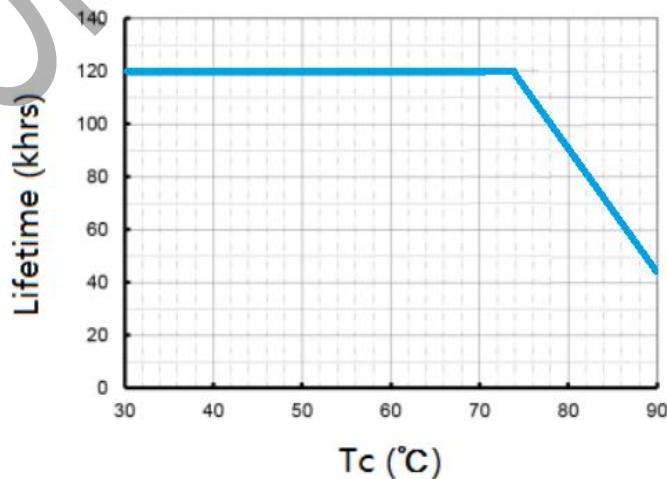
##### 4.4. MTBF 时间/寿命

MTBF 时间: > 50,000 小时 @230Vac, 满载输出, 25°C

电源寿命: > 4,5000 小时 @Tc ≤ 90°C, 230Vac, 满载输出

电源质保寿命: > 5 年 @Tc ≤ 90°C, 230Vac, 满载输出

Lifetime vs. Case Temperature



## 5. 安规要求

### 5.1 安规认证需求

A) 满足 CCC 认证

B) 高压测试(Hi-pot)

初级到次级: 2500Vac / 10mA Max / 60秒 (量产3.0秒)

C) 漏电流

0.5mA max. @277Vac / 60Hz

### 5.2 电磁兼容性

#### 5.2.1 EMI/EMC 需求

A) 电磁兼容性 EMI :

满足 GB/T 17743 CLASS B 要求


B) 电磁抗扰性:

EN61000-4-2: 静电测试 ESD 8.0kV@空气放电, 4.0kV@接触放电, 标准 CLASS A

EN61000-4-4: 电子快速瞬态脉冲群测试 EFT Test, 2kV/5KHz

EN61000-4-5: 高压浪涌测试 Surge Test, 差模 1kV/共模 2kV, 组合波

## 6. 产品标签

<b>INPUT</b> ● L (棕色) ● N(蓝色) ● G(黄绿色)	 <b>LED控制装置(DALI调光)</b> <b>YTV-150W-024SASM</b>	<table border="1"> <tr> <td>输入</td> <td>200-240V~50/60Hz, 1.0Amax</td> </tr> <tr> <td>输出</td> <td>24Vdc, 0-6.25A, 150Wmax</td> </tr> </table>	输入	200-240V~50/60Hz, 1.0Amax	输出	24Vdc, 0-6.25A, 150Wmax	● Tc: 90°C ● Ta: 45°C ● CCC ● CE ● DALI 2	<b>OUTPUT</b> ● V+(棕色) ● V-(蓝色) ● DA+(红色) ● DA-(黑色)
输入	200-240V~50/60Hz, 1.0Amax							
输出	24Vdc, 0-6.25A, 150Wmax							
上海悦盾电子科技有限公司		中国制造						

## 7. 包装信息

TBD

**8. 版本管控**

日期	版本	备注		
		章节	起始	截至
2022-1-8	V1.0	首次发行		

CONFIDENTIAL