

# 上海悦盾电子科技有限公司

## 产品规格书

客户名称: \_\_\_\_\_

产品名称: YTD-2KW-1000SACP \_\_\_\_\_

设计人员: 悦盾开发团队 \_\_\_\_\_

文档版本: V1.0 \_\_\_\_\_

客户授权签字

客户授权签字		

上海悦盾电子科技有限公司

地址: 上海市松江区高技路655号3号楼

网站: [www.youton-power.cn](http://www.youton-power.cn)

电话: 021-37698212

## 1. 产品概述

此规格书定义了一款 DALI 控制继电器的性能参数.

主要性能:

- 100-277Vac 输入, 最大输入电流 10A
- 100-277Vac 输出, 最大输出电流 10A
- 支持 DALI-2 标准 IEC62386-207
- 支持 DALI 通断功能
- 产品内部使用 277V/18A 的继电器



SMPS适配器(壁挂式)

SMPS适配器(台式机)

裸板电源

SMPS电源(带外壳)

其他

## 2. 基本电气性能

### 2.1.1. 输入电气性能

### 2.1.2. 输入电压/输入频率

输入电压范围: 100Vac~277Vac, 单相市电

输入	最小值	典型值	最大值
输入电压	100Vac	120/230/277Vac	277Vac
输入频率	47Hz	50/60Hz	63Hz

### 2.1.3. 输入电流

10A max. @ 100-277Vac 输入, 25°C

## 2.2. 输出电气特性

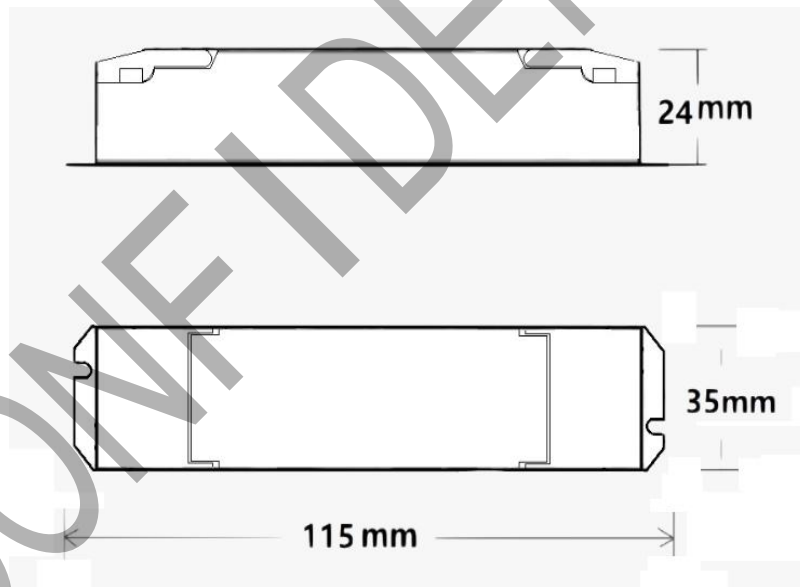
### 2.2.1. 静态输出特性

输出	最小值	典型值	最大值
输出电压	100Vac		277Vac
输出电流	0A		10A
输出功率			2000W

## 3. 机械部分

### 3.1. 外部机构尺寸

外部机构尺寸： 115 x 35x 24mm (长 x 宽 x 高).



#### 左侧接线端口：

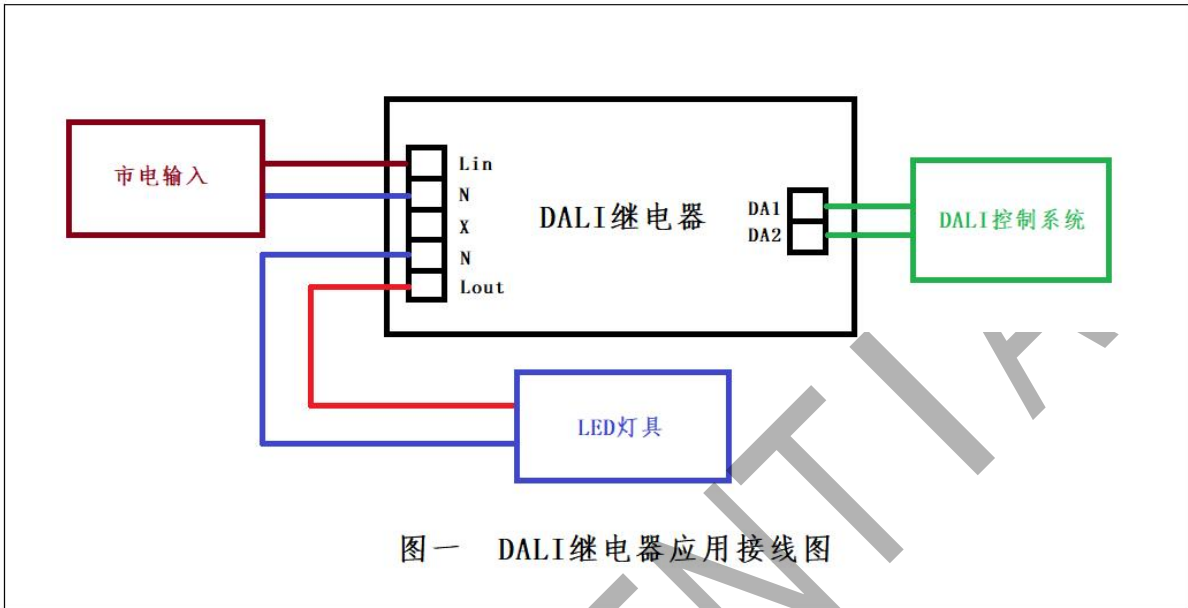
Lin/N：市电火线/零线输入接口，用于连接市电电压；

Lout/N：DALI继电器火线/零线输出接口，用于连接LED灯具。

#### 右侧接线端口：

DA1/DA2：标准DALI2接口

**4. 产品应用接线图**



**5. 工作环境**

DALI 继电器须工作在如下规定的温度&湿度环境下，才能保证正常工作且不发生损坏。

**5.1. 工作温度&湿度**

-20°C to +50°C

10% RH to 85% RH

**5.2. 储存温度&湿度**

-40°C to +85°C

5% RH to 95% RH

**6. 产品标签**

**DALI控制继电器**  
YTD-2KW-1000SACP

● Lin	输入	100-277V~50/60Hz, 10Amax		DA1 ●
● N	输出	100-277V~50/60Hz, 10Amax		DA2 ●
● ☒	信号	DA1/DA2, DALI-2 Standard		

● N

● Lout

**7. 包装信息**

TBD

**8. 版本管控**

日期	版本	备注		
		章节	起始	截至
2023-1-8	V1.0	首次发行		

CONFIDENTIAL